

## BESCHREIBUNG, FUNKTION

SMC Volumenstromeinreguliereinheit für einbau in rundem Lüftungskanal bestehend aus Einregulierklappe und Volumenstrommesseinheit. Die Klappe wird mit ein Handgriff mit fixiereinrichtung verstellt.

## MATERIAL

Gehäuse u Klappenblatt:	Verzinktes Stahlblech
Messchiene:	Verzinktes Stahlblech mit Sonde aus aluminium
Messnippeln:	Aus polyeten

## MONTAGE

SMC hat Anschlußnippeln mit gummidichtungen.



## Bestellschlüssel

Volumenstromeinreguliereinheit KB AIRVENT Type SMC XXX

Größe (080), 100, 125, 160, 200, 250, 315, 400, 500, 630

Beispiel: SMC 250

## TECHNISCHE DATEN

Schalleistung:  $L_w$  dB

Gesamt A-bewertete Schalleistung:  $L_{WA}$  dB (A)  
(Aus Diagramm 1)

Korr:  $K_0$  dB aus Tabelle 1

$$L_w = L_{WA} + K_0$$

## SMC 100

Pa Diagramm 1

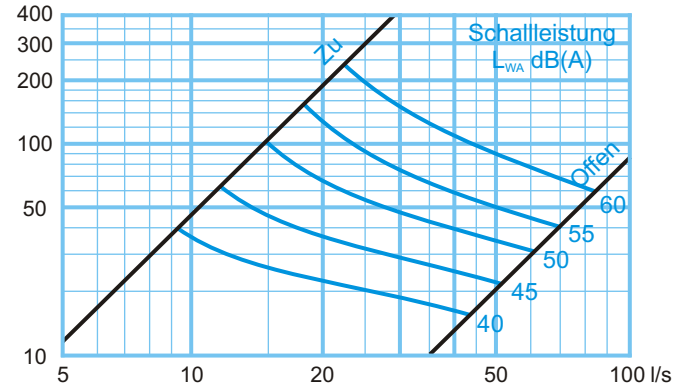
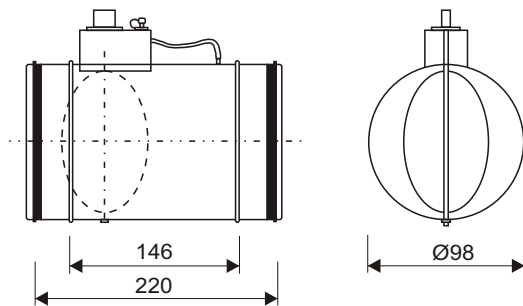


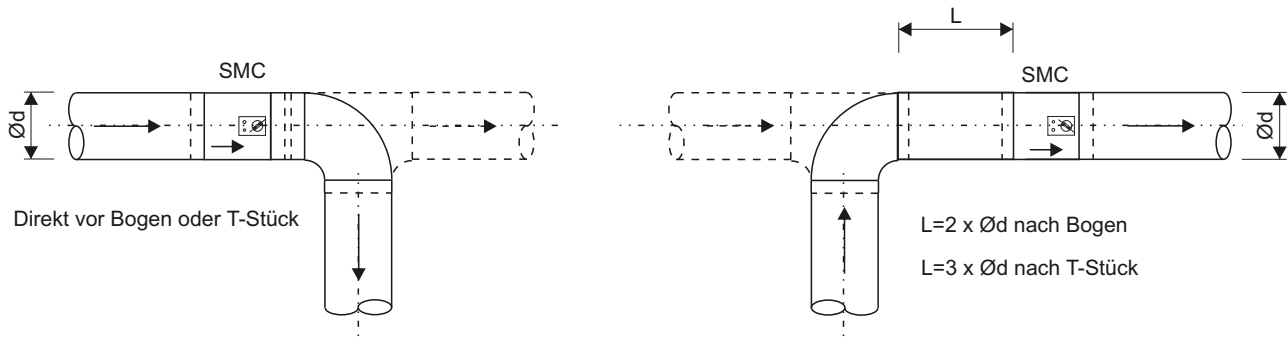
Tabelle 1 Schallangaben SMC 100

SMC	Oktavband							
	63	125	250	500	1000	2000	4000	8000
Korrektur $K_0$	-22	-9	0	-2	-4	-11	-21	-35

Tol.  $\pm 3$  dB



## SITUIERUNG



## TECHNISCHE DATEN

Schalleistung:  $L_w$  dB

Gesamt A-bewertete Schalleistung:  $L_{WA}$  dB (A)  
(Aus Diagramm 1)

Korr:  $K_0$  dB aus Tabelle 1

$$L_w = L_{WA} + K_0$$

## SMC 125

Pa Diagramm 1

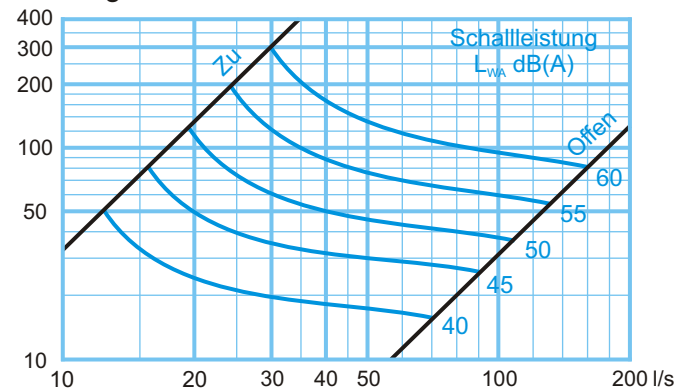
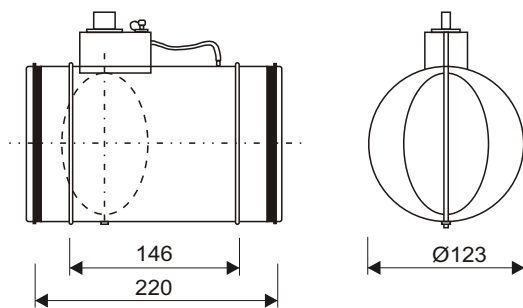


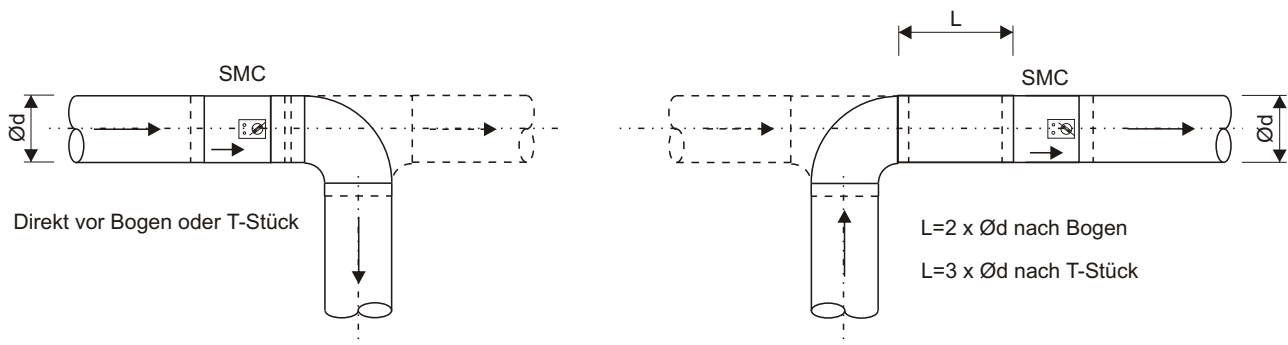
Tabelle 1 Schallangaben SMC 125

SMC	Oktavband							
	63	125	250	500	1000	2000	4000	8000
Korrektur $K_0$	-16	-7	-1	-2	-4	-10	-19	-33

Tol.  $\pm 3$  dB



## SITUIERUNG



## TECHNISCHE DATEN

Schalleistung:  $L_w$  dB

Gesamt A-bewertete Schalleistung:  $L_{WA}$  dB (A)  
(Aus Diagramm 1)

Korr:  $K_0$  dB aus Tabelle 1

$$L_w = L_{WA} + K_0$$

## SMC 160

Pa Diagramm 1

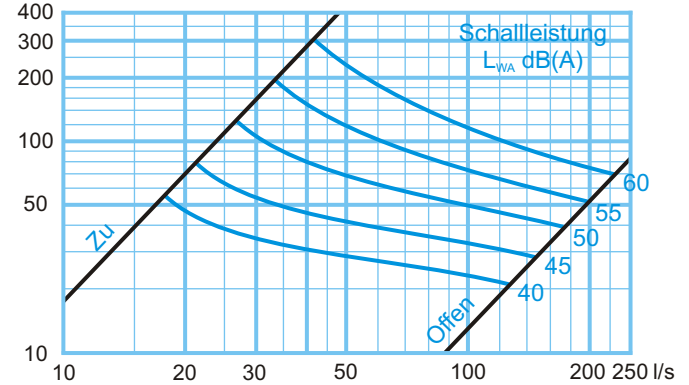
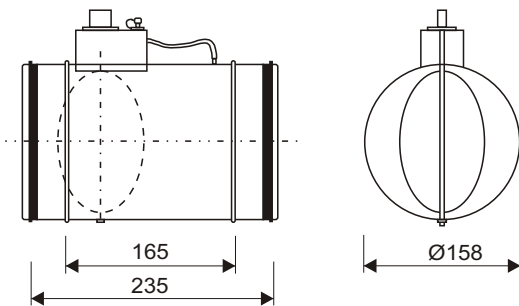


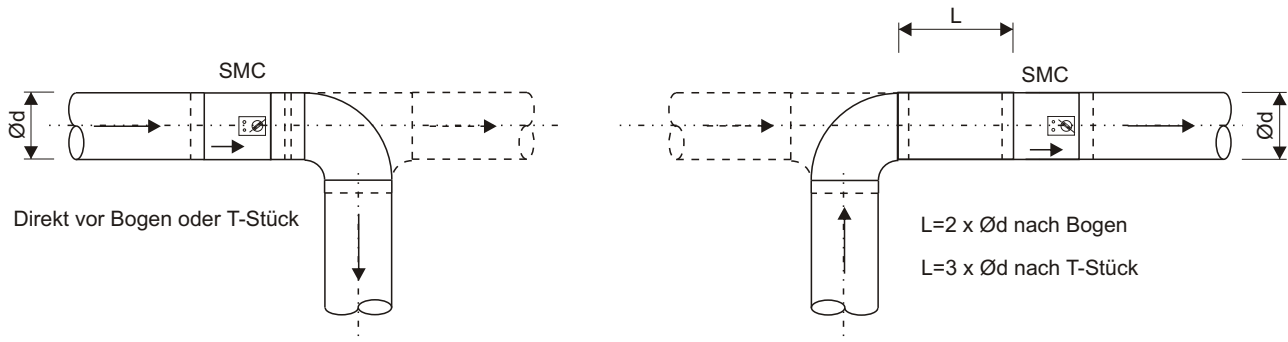
Tabelle 1 Schallangaben SMC 125

SMC	Oktavband							
	63	125	250	500	1000	2000	4000	8000
Korrektur $K_0$	-16	-8	-2	-2	-4	-9	-18	-35

Tol.  $\pm 3$  dB



## SITUIERUNG



## TECHNISCHE DATEN

Schalleistung:  $L_w$  dB

Gesamt A-bewertete Schalleistung:  $L_{WA}$  dB (A)  
(Aus Diagramm 1)

Korr:  $K_0$  dB aus Tabelle 1

$$L_w = L_{WA} + K_0$$

## SMC 200

Diagramm 1

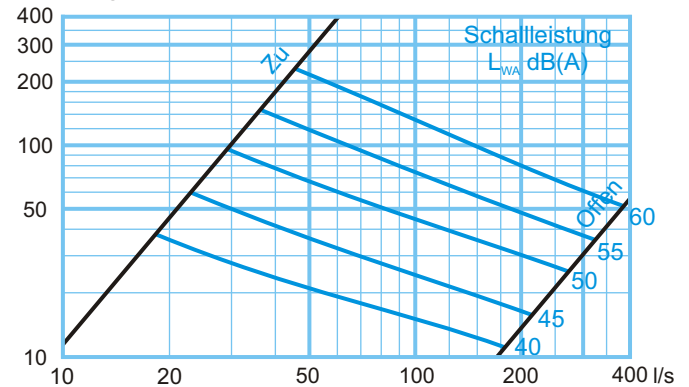
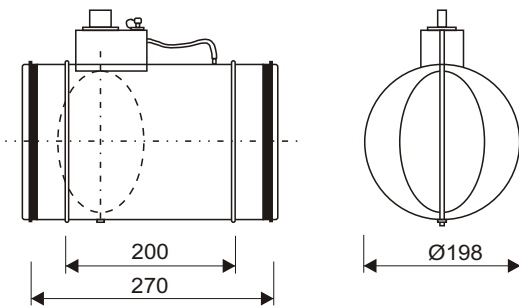


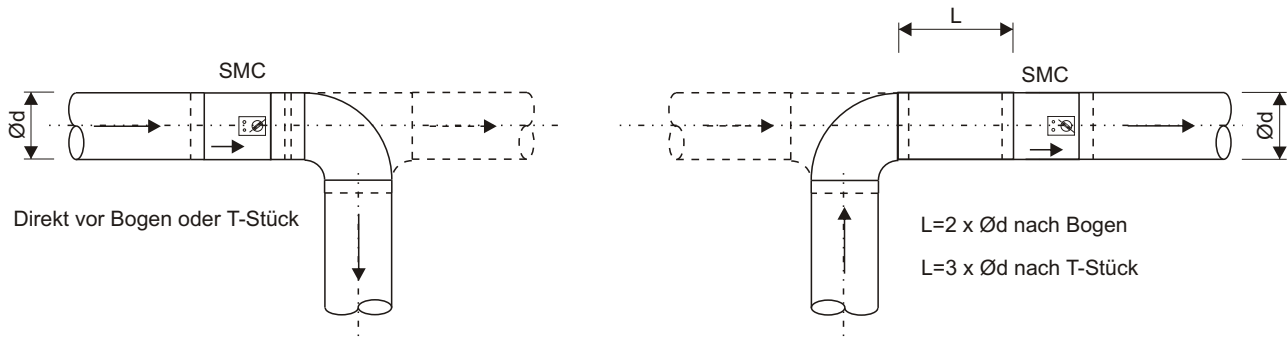
Tabelle 1 Schallangaben SMC 200

SMC	Oktavband							
	63	125	250	500	1000	2000	4000	8000
Korrektur $K_0$	-17	-10	-4	-4	-3	-8	-15	-30

Tol.  $\pm 3$  dB



## SITUIERUNG



## TECHNISCHE DATEN

Schalleistung:  $L_w$  dB

Gesamt A-bewertete Schalleistung:  $L_{WA}$  dB (A)  
(Aus Diagramm 1)

Korr:  $K_0$  dB aus Tabelle 1

$$L_w = L_{WA} + K_0$$

## SMC 250

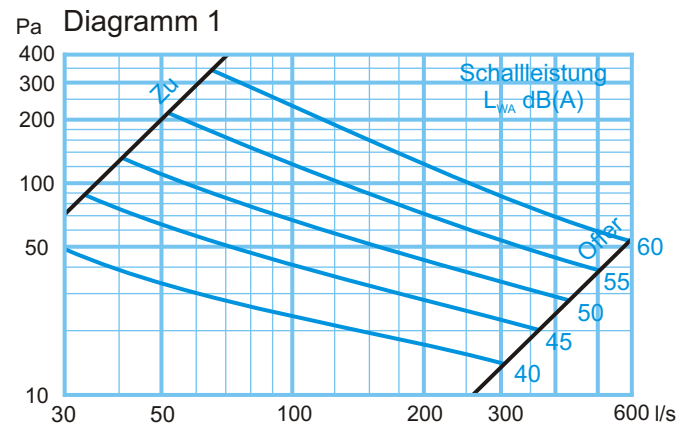
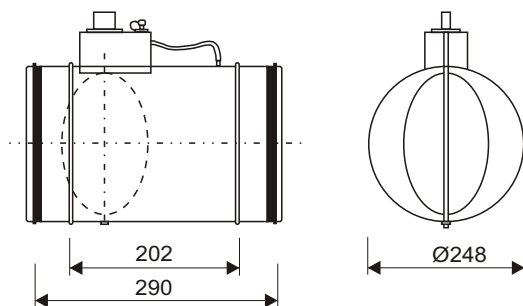


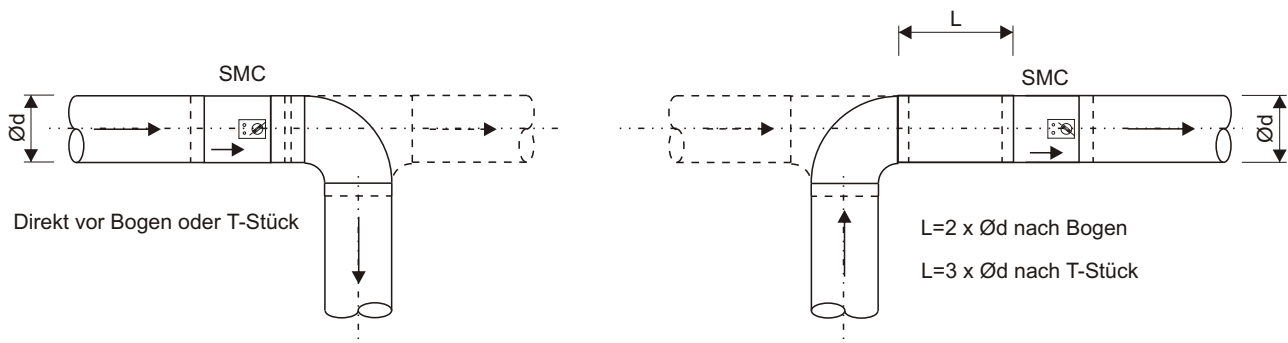
Tabelle 1 Schallangaben SMC 250

SMC	Oktavband							
	63	125	250	500	1000	2000	4000	8000
Korrektur $K_0$	-7	-9	-3	-3	-4	-8	-14	-30

Tol.  $\pm 3$  dB



## SITUIERUNG



## TECHNISCHE DATEN

Schalleistung:  $L_w$  dB

Gesamt A-bewertete Schalleistung:  $L_{WA}$  dB (A)  
(Aus Diagramm 1)

Korr:  $K_0$  dB aus Tabelle 1

$$L_w = L_{WA} + K_0$$

## SMC 315

Pa Diagramm 1

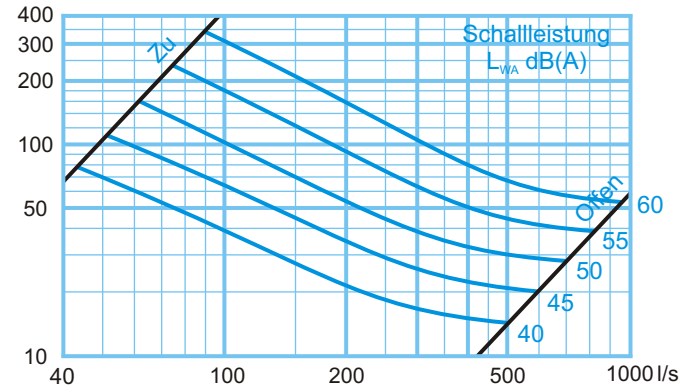
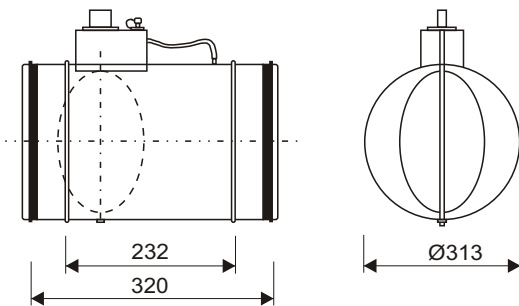


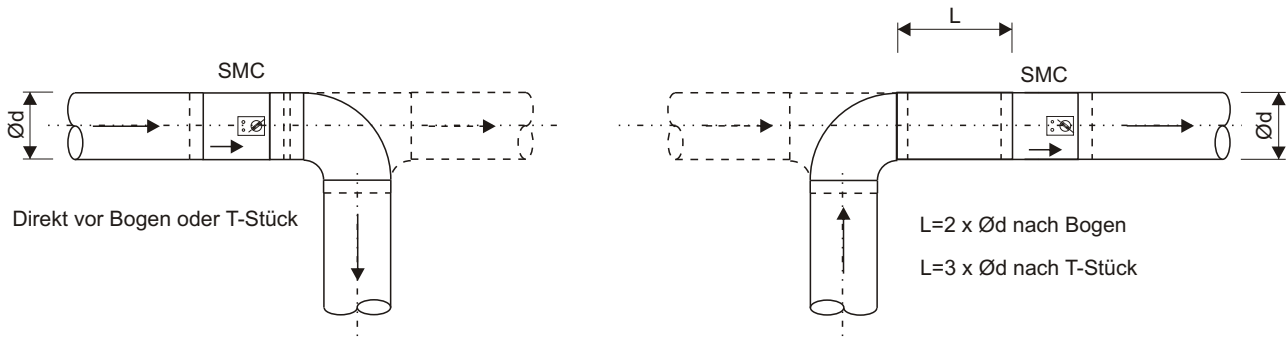
Tabelle 1 Schallangaben SMC 315

SMC	Oktavband							
	63	125	250	500	1000	2000	4000	8000
Korrektur $K_0$	-3	-7	-2	-2	-5	-9	-17	-31

Tol.  $\pm 3$  dB



## SITUIERUNG



## TECHNISCHE DATEN

Schalleistung:  $L_w$  dB

Gesamt A-bewertete Schalleistung:  $L_{WA}$  dB (A)  
(Aus Diagramm 1)

Korr:  $K_0$  dB aus Tabelle 1

$$L_w = L_{WA} + K_0$$

## SMC 400

Pa Diagramm 1

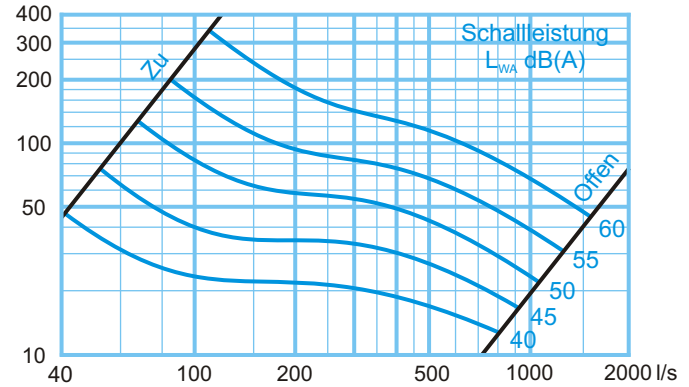
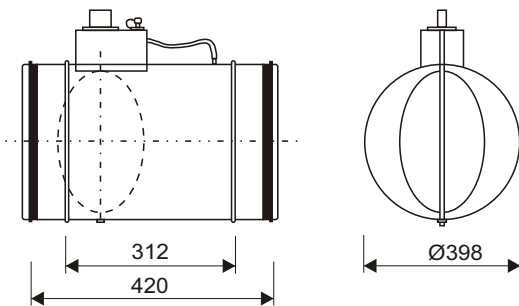


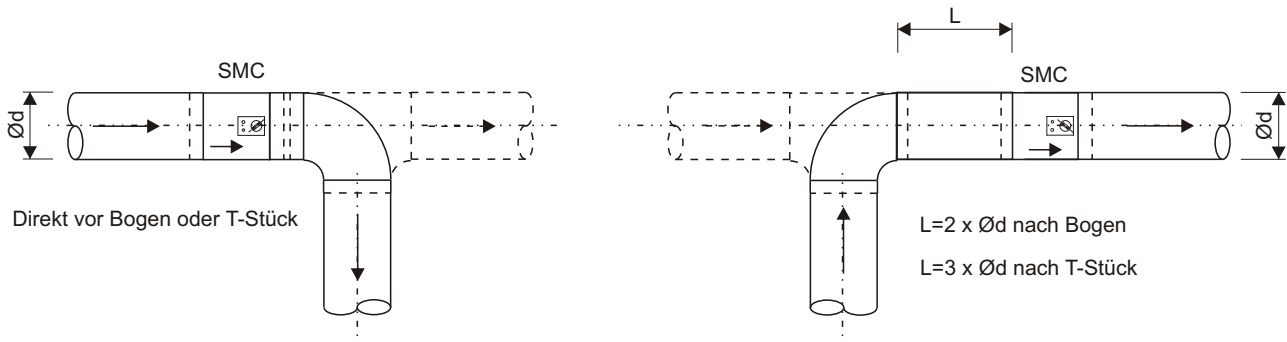
Tabelle 1 Schallangaben SMC 400

SMC	Oktavband							
	63	125	250	500	1000	2000	4000	8000
Korrektur $K_0$	-1	-7	-4	-2	-5	-8	-13	-26

Tol.  $\pm 3$  dB



## SITUIERUNG





## TECHNISCHE DATEN

Schalleistung:  $L_w$  dB

Gesamt A-bewertete Schalleistung:  $L_{WA}$  dB (A)  
(Aus Diagramm 1)

Korr:  $K_0$  dB aus Tabelle 1

$$L_w = L_{WA} + K_0$$

## SMC 500

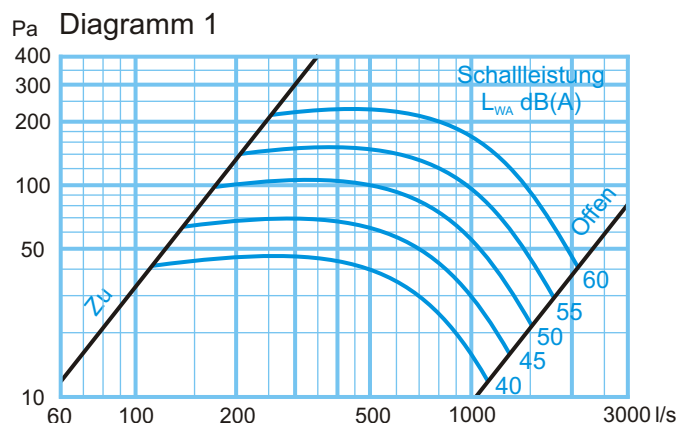
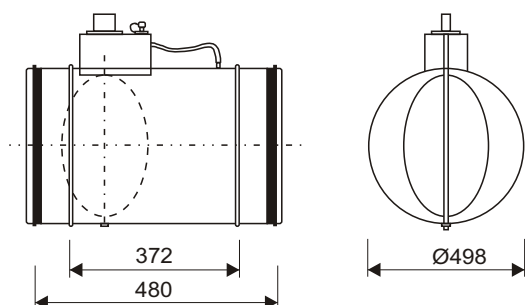


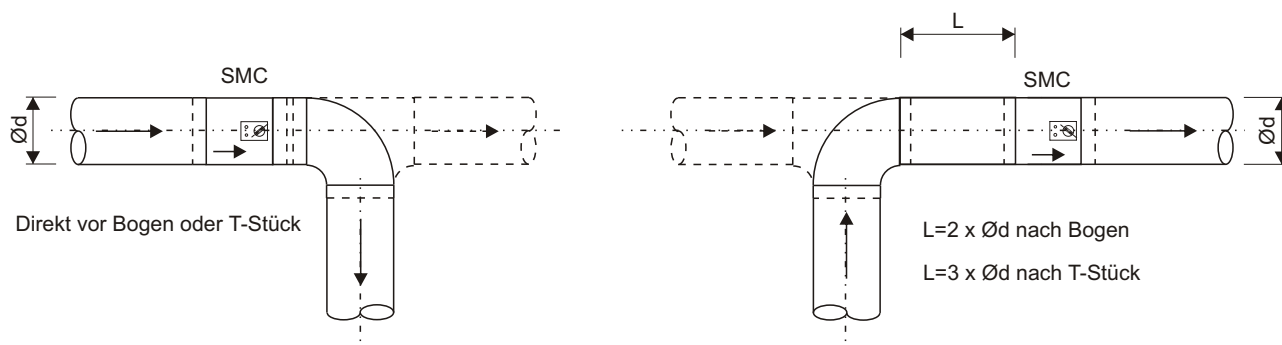
Tabelle 1 Schallangaben SMC 500

SMC	Oktavband							
	63	125	250	500	1000	2000	4000	8000
Korrektur $K_0$	-3	0	0	-2	-4	-12	-19	-32

Tol.  $\pm 3$  dB



## SITUIERUNG



## TECHNISCHE DATEN

Schalleistung:  $L_w$  dB

Gesamt A-bewertete Schalleistung:  $L_{WA}$  dB (A)  
(Aus Diagramm 1)

Korr:  $K_0$  dB aus Tabelle 1

$$L_w = L_{WA} + K_0$$

## SMC 630

Pa Diagramm 1

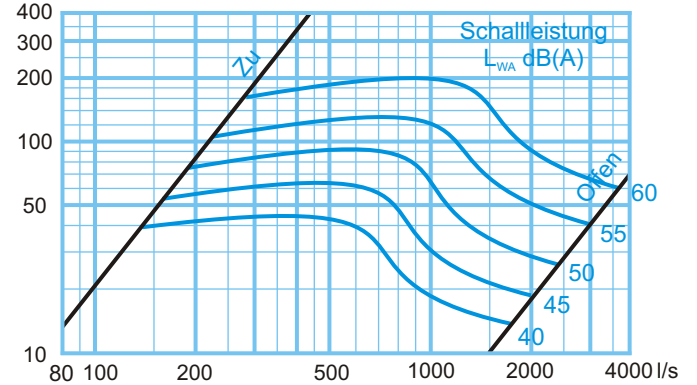
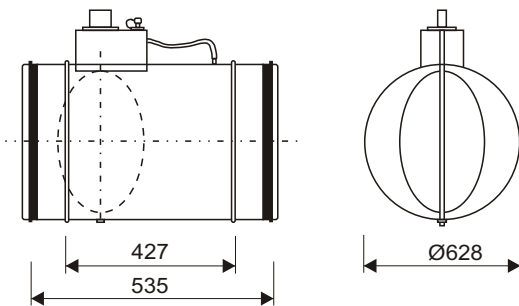


Tabelle 1 Schallangaben SMC 630

SMC	Oktavband							
	63	125	250	500	1000	2000	4000	8000
Korrektur $K_0$	+5	+1	+1	-3	-5	-10	-17	-30

Tol.  $\pm 3$  dB



## SITUIERUNG

