

TECHNISCHE DATEN

Schalleistung: L_w dB

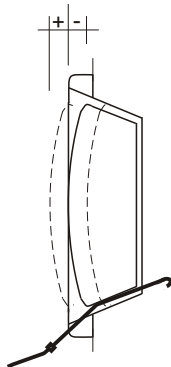
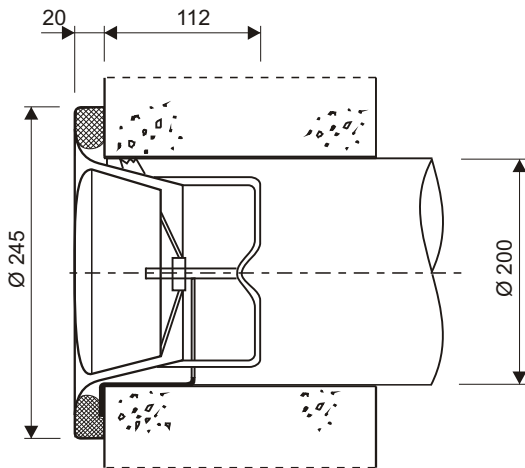
Schalldruck: L_{PA} dB (A)
(aus Diagramm 1)

Korr: K_0 dB von Tabelle 1

$$L_w = L_{PA} + K_0$$

Die Dämpfung in Tabelle 1 ist das Abluftventil mit Austrittsdämpfung.

Die Werte sind aus Messungen laut ISO 9614-2 und ISO 11691:1995 entstanden.



Der Luftvolumenstrom wird aus dem Diagramm 2 oder aus der k-Faktorberechnung ermittelt.
Die Stellung des Einregulierkegels ist zu beachten.
Der Differenzdruck wird lt. Der Abbildung gemessen.

KVD200

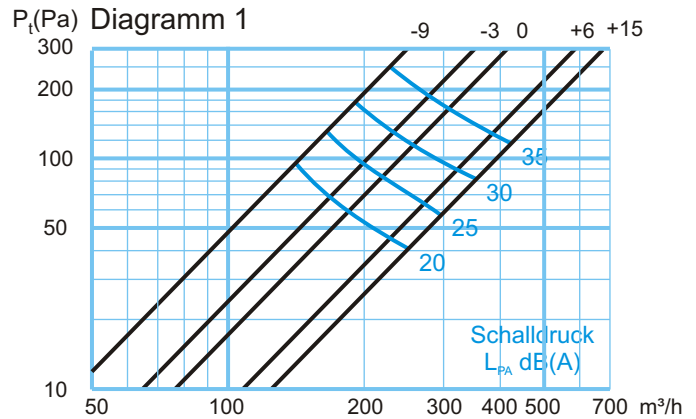


Tabelle 1 Schallangaben KVD

KVD	Oktavband							
	63	125	250	500	1000	2000	4000	8000
Dämpfung	24	19	16	13	14	18	10	10
Korrektur K_0	+10	+3	+3	0	+1	-5	-13	-23

Tol. ± 3 dB

DIE SCHALLANGABEN

Der Schalldruck L_{PA} in dem Diagramm 1 ist der A-bewertete Schalldruckpegel in einem Raum mit 4 dB Raumdämpfung.

EINREGULIEREN

