

### BESCHREIBUNG, FUNKTION

Der viertelrunde Quellluftauslass ist für Produktionsbereiche geeignet. Im Inneren des Auslasses sorgt eine Luftlenkeinheit für die gleichmäßige Luftverteilung über die Oberfläche des Auslasses. Empfohlene Untertemperatur 3°C. Max. Untertemperatur 6°C.

### MATERIAL

KP: Pulverbeschichtetes Stahlblech RAL 9010.  
Luftlenkeinheit aus verzinktem Stahlblech.  
GKP: Pulverbeschichtetes Stahlblech RAL 9010.

### ZUBEHÖR

CD30/60: Schalldämpfer  
SP: Klappe type ZMS oder ZMCR  
GKP: Sockel, Standardhöhe 50 mm.

### MONTAGE

Der Auslass wird an den Wand befestigt. Der Sockel wird an dem Auslass festgeschraubt.

### LUFTVOLUMENSTROMMESSUNG

Der Auslass besitzt eine Einrichtung für die Messung des Luftvolumenstromes. Gemessen wird ein Differenzdruck. Jede Auslassgröße hat eine Umrechnungskonstant, der k-Faktor. Der Luftvolumenstrom wird aus Formel oder Diagramm erfasst.



### Bestellschlüssel

Viertelrund Quellluftauslass KB AIRVENT type

KP XXX - XX - XXX - XXX

Größe 250, 315, 400, 500

Schalldämpfer CD30=30, CD60=60

Klappe KBI, ZMC, ZMCR

Sockel GKP

Beispiel: KP400-CD60 L=900-ZMC-GKP

### TECHNISCHE DATEN

Schalleistung:  $L_w$  dB

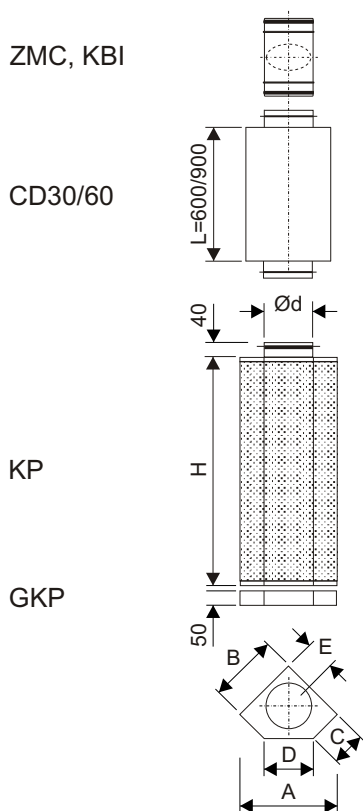
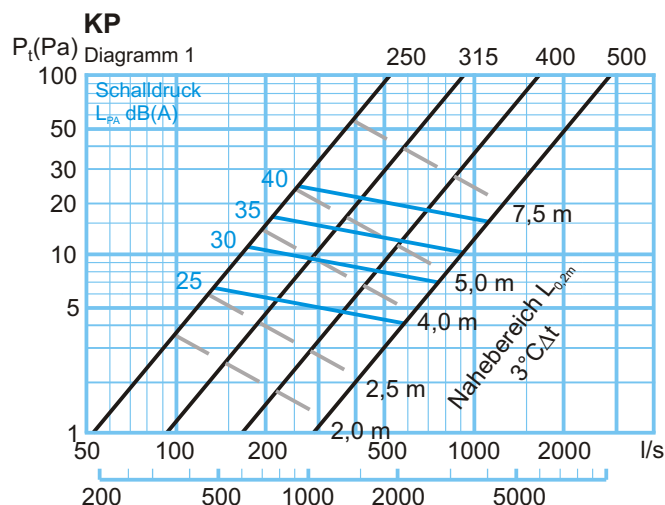
Schalldruck:  $L_{PA}$  dB (A)  
(aus Diagramm 1)

Korr:  $K_0$  dB von Tabelle 1

$$L_w = L_{PA} + K_0$$

Die Dämpfung in Tabelle 1 ist der Auslass mit Anschlußkasten und Austrittsdämpfung.

Die Werte sind aus Messungen lt. ISO 9614-2 und ISO 11691:1995 entstanden.



Der Nahebereich im Diagramm 1  $L_{0,2}$  ist bei 3 °C  $\Delta t$  gezeigt.  
Der Korrekturfaktor bei isothermischer Zuluft ist  $K_{\Delta t} = 0.8$ .  
Bei 6 °C Untertemp ist  $K_{\Delta t} = 1.25$ .

Tabelle 1 Korrektur  $K_0$  dB KP

KP	Frequenz							
	63	125	250	500	1000	2000	4000	8000
250	+2	+2	+3	+3	+2	-5	-16	-18
315	+3	+3	+3	+4	+2	-6	-17	-19
400	+4	+4	+4	+4	+2	-5	-19	-20
500	+6	+6	+5	+4	+3	-5	-19	-20

Tol.  $\pm 3$  dB

Tabelle 2 Dämpfung KP

KP	Frequenz							
	63	125	250	500	1000	2000	4000	8000
250	10	8	7	4	2	2	2	2
315	10	7	5	3	1	2	2	2
400	8	6	5	2	1	1	1	1
500	6	4	3	2	1	1	1	1

Tol.  $\pm 3$  dB

Maß KP

KP	Ød	A	B	C	D	E	H
250	248	560	396	232	232	185	900
315	313	659	466	273	273	218	1000
400	398	788	557	326	326	260	1250
500	498	939	664	389	389	310	1500